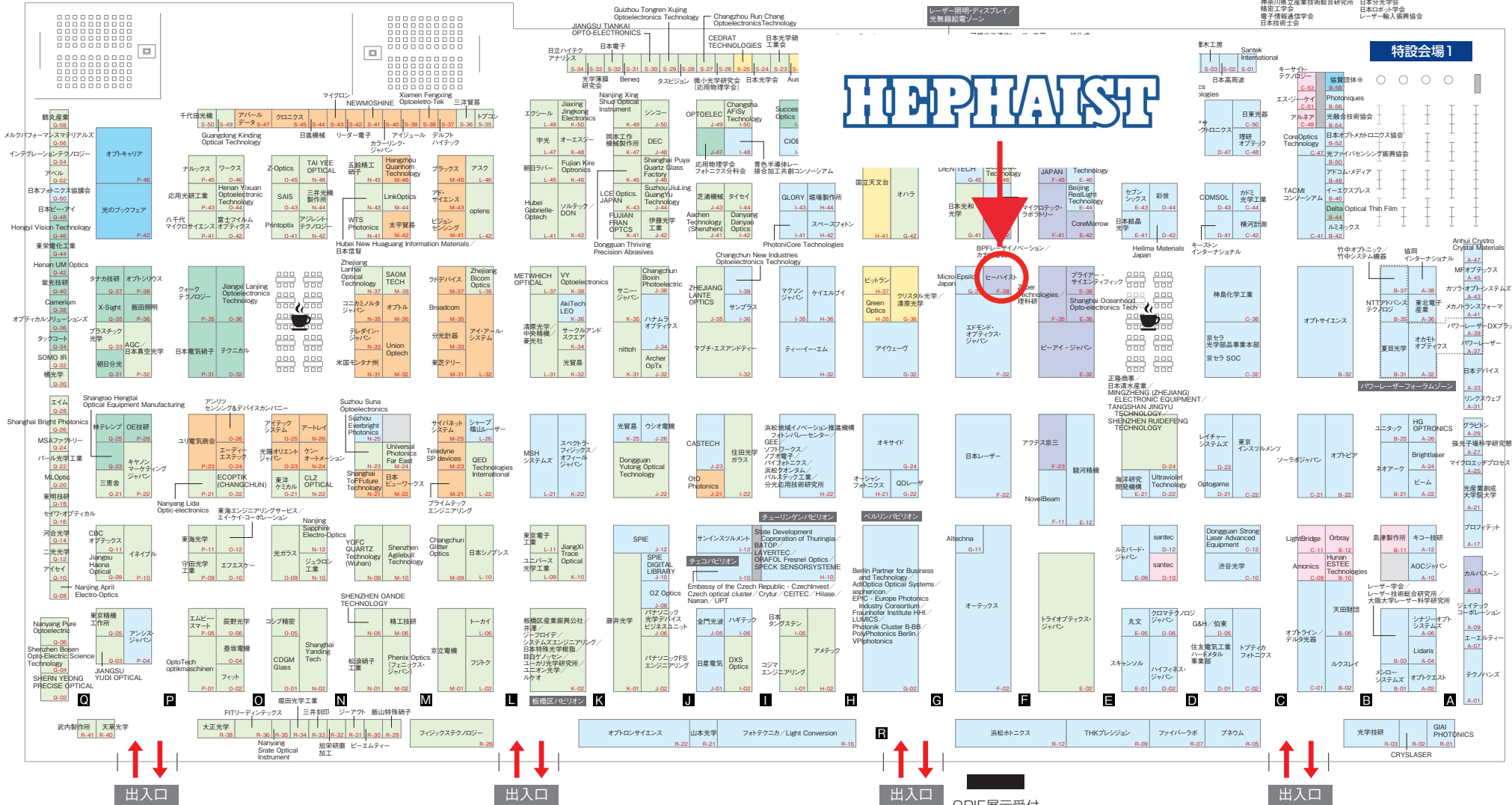


特設会場2

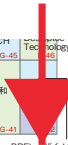
特設会場3

特設会場1



- レーザーEXPO
- 宇宙・天文光学EXPO
- レンズ設計・製造展
- ポジションEXPO
- 光源・光学素子EXPO
- 光通信・要素技術&応用EXPO
- 光と画像のセンサ&イメージングEXPO

HEPHAIST



レーザー照明ディスプレイ
 光無線結電線

- 映像情報メディア学会
- 日本光学測定機工業会
- 応用物理学会
- 日本精密測定機器工業会
- 精密工学会
- 日本ロボット学会
- 電子情報技術学会
- 日本技術士会
- レーザー輸入振興協会

協賛団体

- キーサイト テクノロジー
- エス・アイ
- アルネア
- CoreOptics Technology
- TACMI
- Daichi Optics
- ミズメックス
- 竹中オフニック
- 竹中システム機器
- 協同インターナショナル
- MFオプテックス
- カグオオプトシステムズ
- 東北電子
- メカトランスフォーマ
- パワーレーザDXプラットフォーム
- ブルーレーザ
- 日本ディスプレイ
- パワーレーザフォーラム
- リンクスウェブ

- 神島化学工業
- 光学部品事業本部
- 京セラ SOC
- ユニタック
- BrightLaser
- マイクロエレクトロニクス
- 光産業創成大学院大学
- プロフナテ
- 島津製作所
- キョー技研
- Human ESTEE
- AOCシステム
- レーザー技術総合研究所
- 大阪大学レーザー科学研究
- シエテック
- コーポレーション
- エーエルテレー
- テクノパズ
- CRYSLASER

展示会情報

OPIE ' 25 (OPTICS PHOTONICS International Exhibition 2025) に出展いたします

2025 年 4 月 23 日(水)から 4 月 25 日(金)までの 3 日間、パシフィコ横浜にて開催される「OPIE ' 25 (OPTICS PHOTONICS International Exhibition 2025)」に出展します。

皆様のご来場を心よりお待ちしております。

概要

- 展示会 : OPIE ' 25 ブース F-38 (ポジショニング EXPO)
会 期 : 2025 年 4 月 23 日(水)から 4 月 25 日(金) 10:00~17:00
会 場 : パシフィコ横浜 展示ホール
入 場 : 無料 ※事前登録制

[OPIE ' 25 OPTICS & PHOTONICS International - 株式会社オプトロニクス社 - The Optronics Co., Ltd. -](#)

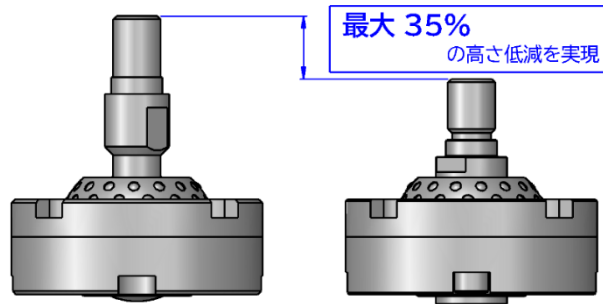
出展の見どころ

弊社は、直動製品「リニアブッシュ」や半導体製造装置等のジョイント部分に使う球面軸受などの開発・製造を手がけております。

転がり案内の球面軸受 (SRJ) は、世界でヒーハイトのみが製品化しており、光軸やテーブルの角度調整等で高い追従性を求められる用途で引合が増加しています。

OPIE' 25 展示会では SRJ を用いたチルトステージを動態展示します。

また、SRJ 単体では、更なるコンパクト化ニーズに応え、最大 35% 高さ低減した軸短タイプの「SRJS」も紹介いたします。



当社ステージへの搭載事例

軸短タイプ SRJ

