

## 有限ストロークボールスプライン

## Stroke Ball Spline

## 極めて低い転がり抵抗

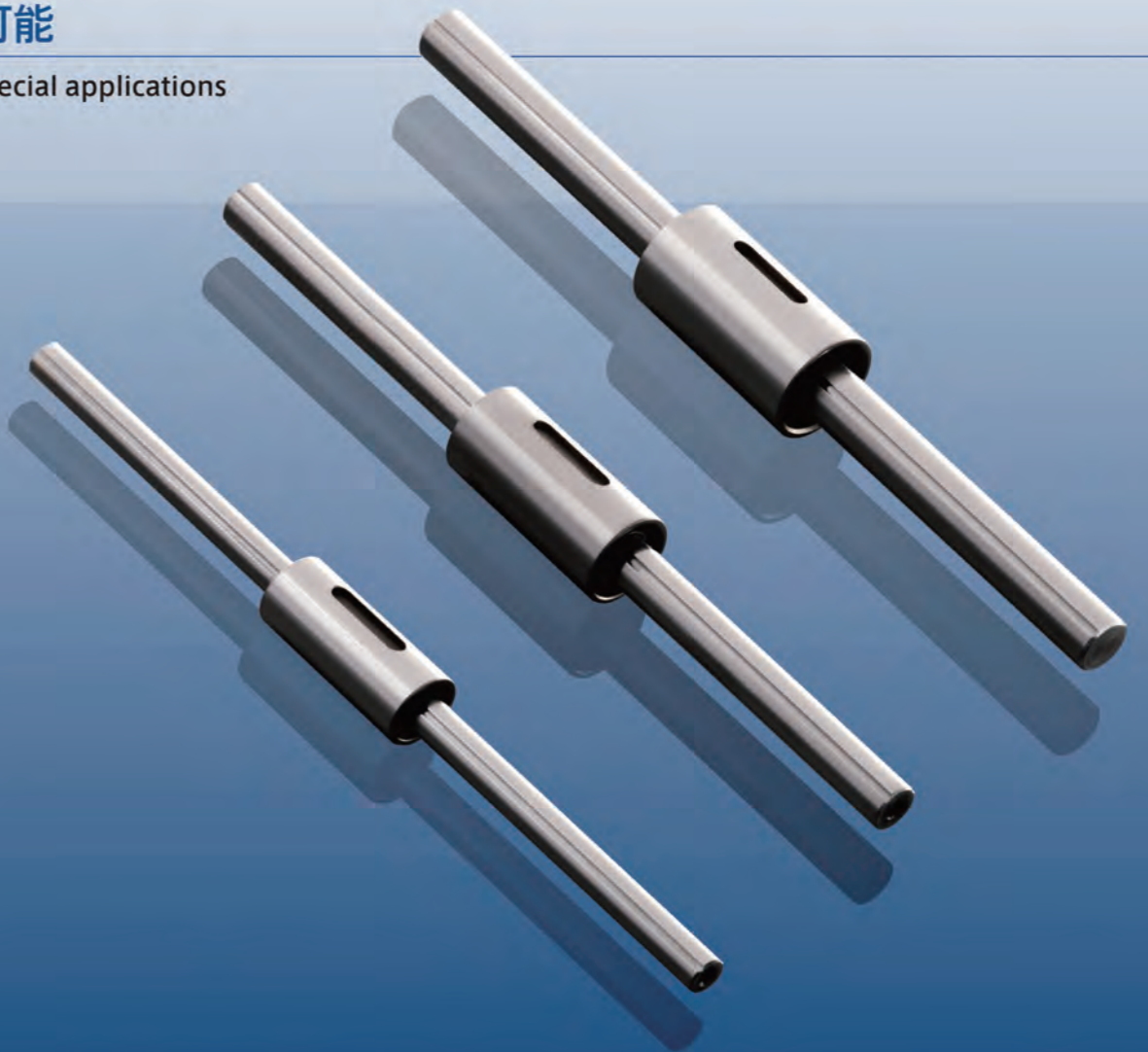
Extremely low rolling resistance

## 小型・精密

Compact and precise

## 特殊対応可能

Suitable for special applications



## ご使用上の注意 Usage Precautions

## 【取扱上の注意】

- (1) 各部の分解をしないでください。塵の侵入や精度悪化の原因となります。
- (2) 本製品を傾けますと、外筒やシャフトが自重で落下する恐れがありますので、ご注意ください。
- (3) 本製品を落下させたり、衝撃を加えたりしないでください。破損の原因となる場合があります。
- (4) 本製品の保管時は、高温、低温及び多湿の環境下での保管を避け、結露の無い環境で水平に保管してください。

## 【潤滑についての注意】

- (1) 潤滑については、弊社指定の潤滑剤を塗布してからご使用ください。塗布の際は、あらかじめ防錆油を拭き取ってください。
- (2) 特殊な潤滑剤を使用される場合は、弊社までお問合せください。
- (3) 給脂につきましても、弊社にお問合せください。

## 【使用上の注意】

- (1) 塵や異物の侵入は、破損及び機能低下の原因となりますので、異物の侵入を防止してください。万が一、異物が侵入した際には弊社にご相談ください。
- (2) 高温、低温及び多湿の環境下でのご使用は避け、結露の無い環境下でご使用ください。
- (3) 特殊環境下（クリーンルーム、真空中、その他）でのご使用の場合は、弊社にお問合せください。

## 【その他の注意】

- (1) その他、ご不明な点がありましたら、弊社までお問合せください。

## 【Precautions for Handling】

- (1) Do not disassemble any part of this product. This will lead to contamination and reduced accuracy.
- (2) Take care when tilting this product as the outer casing and shaft may fall due to their own weight.
- (3) Do not drop or physically shock this product. Such action will cause the product to become damaged or fail.
- (4) Store this product horizontally in an environment free from condensation. Avoid storing this product in humid environments with high or low temperatures.

## 【Precautions for Lubrication】

- (1) Lubricate this product before use with the lubricant prescribed by Hephaist. Always remove the anti-rust oil coating before applying lubricant.
- (2) Contact your Hephaist representative if you wish to use a special type of lubricant.
- (3) Contact your Hephaist representative regarding grease.

## 【Precautions for Use】

- (1) Prevent contamination of the product because dust or other contaminants will cause reduced performance or damage or failure. If the product becomes contaminated, contact your Hephaist representative.
- (2) Use this product in an environment free from condensation with low humidity and moderate temperatures.
- (3) Contact your Hephaist representative if you wish to use this product in a special environment (such as a cleanroom or within a vacuum, etc.).

## 【Other Precautions】

- (1) Contact your Hephaist representative if you have any questions or require more information.

- ・本カタログ記載の図・写真等は、実際の製品とは異なる場合があります。
- ・本製品は、改良のため予告無しに外観、仕様等を変更することがありますので、ご採用にはあらかじめお問合せください。
- ・カタログの製作には慎重を期しておりますが、誤字脱字等により生じた損害については、弊社での責任は負いかねますのでご了承ください。
- ・本カタログの無断転載を禁止します。

- ・The diagrams and photos in this catalogue may be different to those of the actual product.
- ・For improvement purposes, this product may undergo unannounced changes to its exterior and specifications. Contact your Hephaist representative in advance to receive the latest model.
- ・While all due care has been taken in the production of this catalogue, Hephaist accepts no responsibility for damage or losses that result from typographical errors and omissions.
- ・Unauthorized reproduction of this catalogue is prohibited.

【お問い合わせ・販売は For inquiries, please contact】

HEPHAIST SEIKO Co., Ltd.

— <http://www.hephaist.co.jp> —

Head Office 580-1, Imafuku, Kawagoe-shi, Saitama, Japan  
Tel. +81-49-273-7000 Fax. +81-49-273-7001  
E-mail: info1@hephaist.co.jp

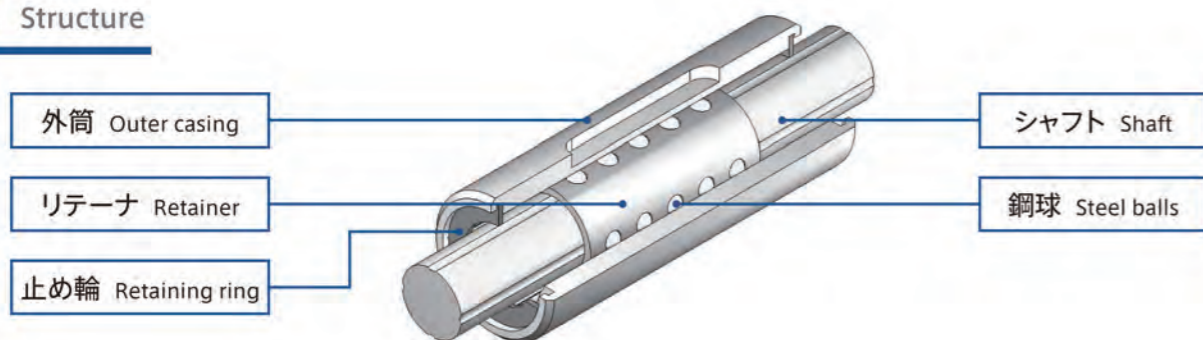
ヒーハリスト精工株式会社  
HEPHAIST SEIKO Co., Ltd.



シャフト外径 Shaft O.D.	ストローク Stroke			
	15mm	25mm	35mm	15mm
φ4	HBS-ST-04R	HBS-ST-04L	HBS-ST-04LL	HBS-ST-04R-W
φ5	HBS-ST-05R	HBS-ST-05L	HBS-ST-05LL	HBS-ST-05R-W
φ6	HBS-ST-06R	HBS-ST-06L	HBS-ST-06LL	HBS-ST-06R-W

高剛性タイプ  
High-rigidity type

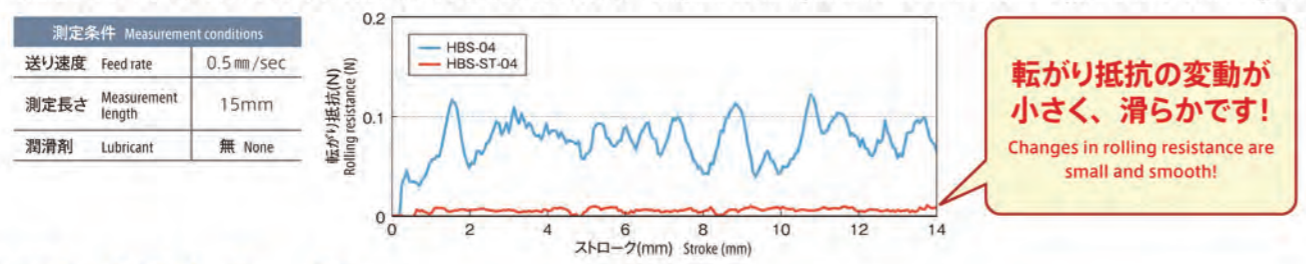
構造 Structure



特長 Features

1 低い転がり抵抗  
Low rolling resistance

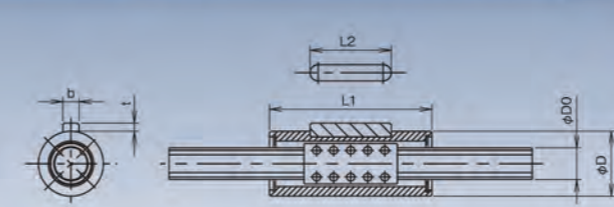
【無限タイプ HBS-04 と有限タイプ HBS-ST-04 の転がり抵抗比較 Comparison of rolling resistance for the HBS-04 endless type and HBS-ST-04 stroke type】



2 ロングストローク  
Long stroke

3 高剛性タイプもラインアップ  
High-rigidity type included in lineup

ボール数を標準品の2倍にすることで定格荷重やモーメント剛性がアップ  
Load rating and moment rigidity improved by incorporating twice the number of balls compared to the standard model!



【呼び番号の構成 Model number notation】

例 Example: **HBS-ST-04R-100-T**

型式 Model: HBS-ST-04R  
シャフト長さ Shaft length: 100  
中実シャフト: 無記号  
中空シャフト: T  
Solid shaft: None  
Hollow shaft: T

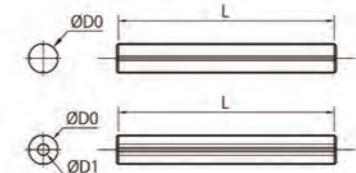
単位: mm Units: mm

型式 Model	シャフト外径 Shaft O.D. φD0	ストローク Stroke	外筒寸法 Outer casing dimensions					基本定格荷重 ※1 Basic load rating			許容トルク ※2 Allowable torque	
			外径 O.D.		長さ Length		キー寸法 Key dimensions			C [N]	C <sub>0</sub> [N]	C <sub>T</sub> [N·m]
			φD 0 -0.01	L1 0 -0.1	b 0 -0.025	t	L2 0 -0.15					
HBS-ST-04R	4	15	8	20	2	1	10	348	473	0.15		
HBS-ST-04L		25		25								
HBS-ST-04LL		35		30								
HBS-ST-04R-W		15		35								
HBS-ST-05R	5	15	10	21	2	1	10	511	681	0.27		
HBS-ST-05L		25		26								
HBS-ST-05LL		35		31								
HBS-ST-05R-W		15		35								
HBS-ST-06R	6	15	12	22	2	1	10	511	681	0.33		
HBS-ST-06L		25		27								
HBS-ST-06LL		35		32								
HBS-ST-06R-W		15		35								

※1: 1条列の負荷ボールが荷重の真下にくる時の値です。  
※2: ラジアル隙間が0μmの参考値です。  
※3: グリスにつきましてはご相談ください。ご指定が無い場合、弊社のスタンダードグリスを塗布して納入致します。  
※1: Indicates the value when a load is applied directly downwards on the load ball of a single row.  
※2: The radial spacing has a reference value of 0 μm.  
※3: Contact your Hephast representative regarding grease. Unless requested otherwise, the product is delivered applied with our standard grease.

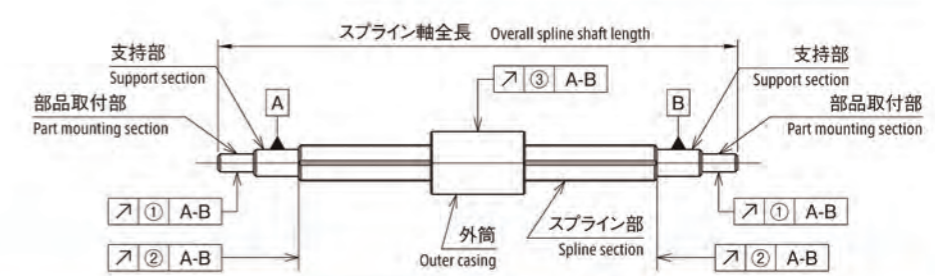
中実シャフト  
Solid shaft

中空シャフト  
Hollow shaft



型式 Model	シャフト外径 Shaft O.D. φD0 h7	最大製作長さ Max. manufactured length (mm)	穴径 Hole dia. φD1
HBS-ST-04	4	150	1.5
HBS-ST-05	5	200	2
HBS-ST-06	6	200	2

精度 Precision



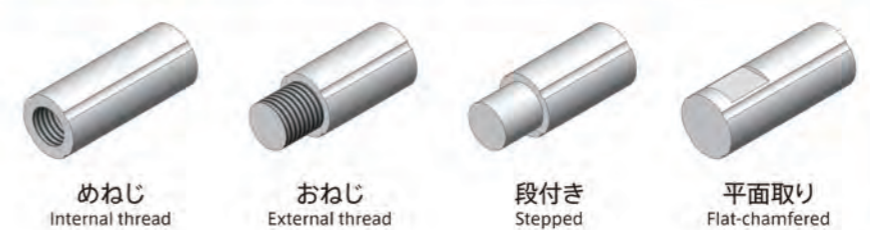
スプライン軸の支持部軸線に対する、部品取付部外径の半径方向の円周振れ (上図①)	スプライン軸の支持部軸線に対する、スプライン部軸端面の軸方向の円周振れ (上図②)	スプライン軸の支持部軸線に対する、外筒外周面の半径方向の円周振れ (上図③)	
Radial runout of the outer diameter of the part mounting section with respect to the axis of the spline shaft's support section (1 in the above diagram)	Axial runout of the end surface of the spline section with respect to the axis of the spline shaft's support section (2 in the above diagram)	Radial circular runout of the external surface of the outer casing with respect to the axis of the spline shaft's support section (3 in the above diagram)	
		スプライン軸全長 Overall spline shaft length	
		200mm以下 Less than 200 mm	200mmを超え250mm以下 Greater than 200 mm, 250 mm or less
<精密級>最大8μm <Precision>Max.8μm	<精密級>最大6μm <Precision>Max.6μm	<精密級>最大26μm <Precision>Max.26μm	<精密級>最大57μm <Precision>Max.57μm

ラジアル方向のスキマと予圧 (μm)  
Clearance and preload in the radial direction (μm)

-2 ~ +1

注: +はラジアル方向のスキマ量を表します。  
-は予圧量を表します。  
Note: "+" indicates the clearance amount in the radial direction.  
"-" indicates the preload amount.

軸端加工例 Example of shaft end cutting

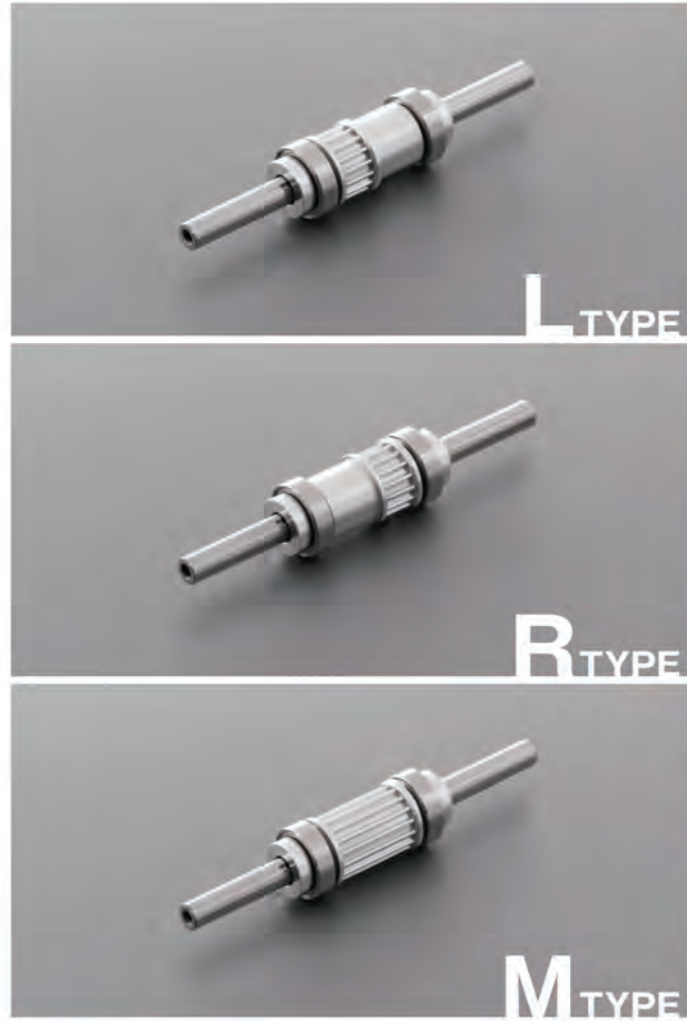


その他の特殊形状も製作致します。  
リテーナずれに関するご相談も承ります。  
Special shapes other than those shown are also manufactured.  
Contact your Hephast representative regarding retainer shift.

# 回転ベアリング一体型 ボールスプラインユニット

特許申請済  
Patent pending

Integrated Rotating Bearing Ball Spline Unit



## 特長 Features

### 1 コンパクト Compact

回転ベアリング外径φ11mmの省スペースを実現。  
A rotating bearing with an outer diameter of φ11 mm conserves space.

### 2 Z軸 × θ軸 + 吸着の動作が可能 Capable of Z-axis and θ-axis movement as well as suction

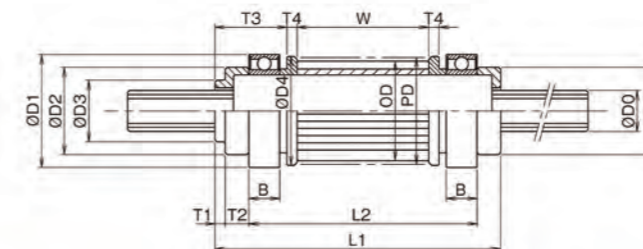
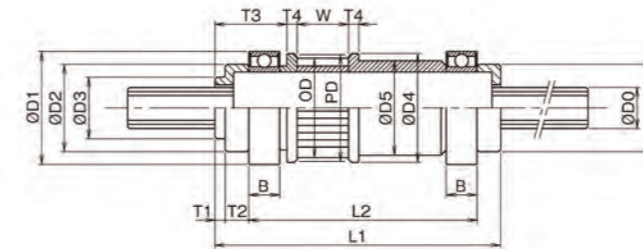
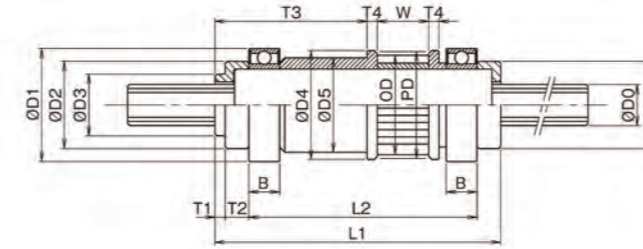
中空軸仕様で、直動 (Z軸) × 回転 (θ軸) 動作に、吸着機能の搭載が可能。  
A hollow shaft specification enables direct (Z-axis) and rotational (θ-axis) movement and the unit can be mounted with a suction function.

### 3 ユニット納品によりアセンブリの手間要らず Time-consuming assembly not required as the product is delivered as a complete unit

カスタム対応可  
Customizable

## 標準仕様 Standard Specifications

【呼び番号の構成 Model number notation】

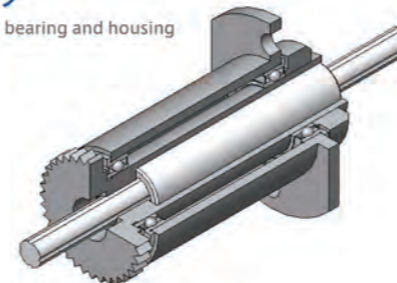


単位: mm Units: mm

プーリタイプ Pulley type	シャフト外径 Shaft O.D. φD0	ストローク Stroke	L1	D2	D3	D4	D5	T1	T2	T3	T4	回転ベアリング Rotating bearing			タイミングプーリ仕様 Timing pulley type				
												外径 O.D.	幅 Width	間隔 Pitch	歯形 Tooth form	歯数 teeth	ピッチ径 Pitch dia.	外径 O.D.	幅 Width
												φD 0 -0.01	B	L2 0 -0.05			PD	OD	W
Lタイプ Type L	4	10	27.8	8.5	6	10.6	9.2	1	2.3	14.8	1	11	3	22.2	S2M	16	10.19	9.68	5
Rタイプ Type R																			12.8
Mタイプ Type M																			12.8

## カスタム対応例 Customization examples

- ・回転ベアリング、ハウジング付
- ・ギヤタイプ
- ・ With rotating bearing and housing
- ・ Gear type



- ・高剛性タイプ
- High-rigidity type

